



IS121 Rev.04 30/01/2018

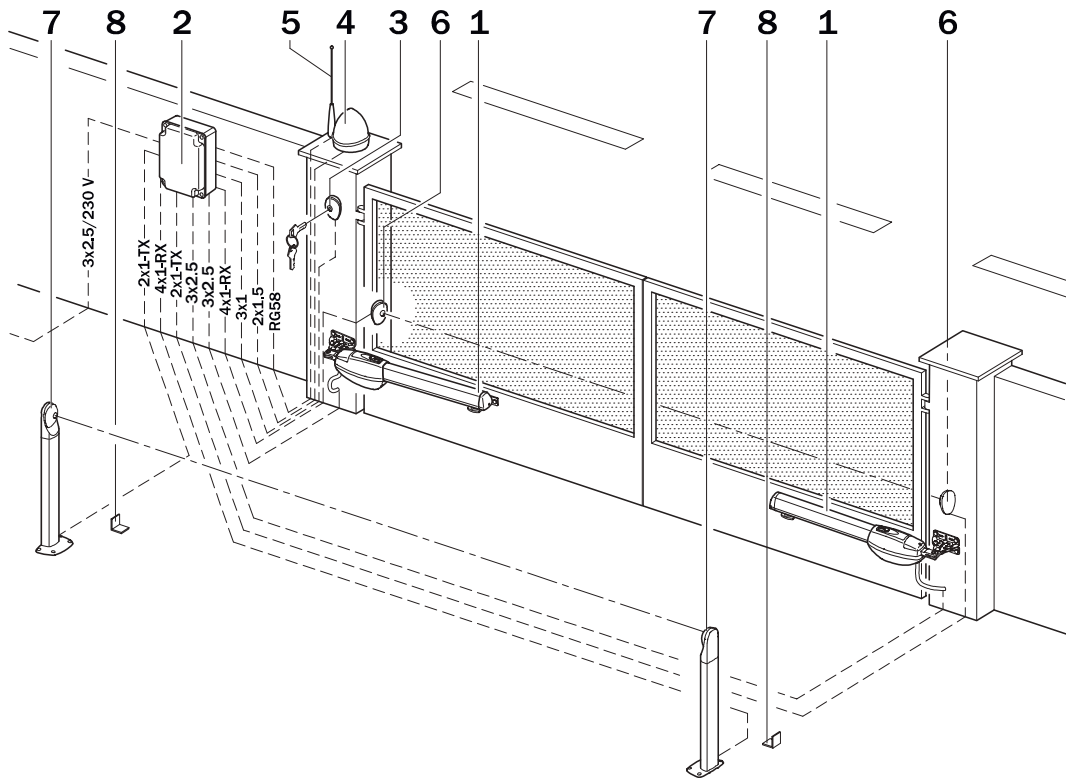
Serie BE20
Automazione per cancelli a battente
Swing gates automations
Automatisierung für Drehtore
Automatisme pour portails à battant
Automatismos para cancelas batientes
Automações para portões de batente

Istruzioni originali



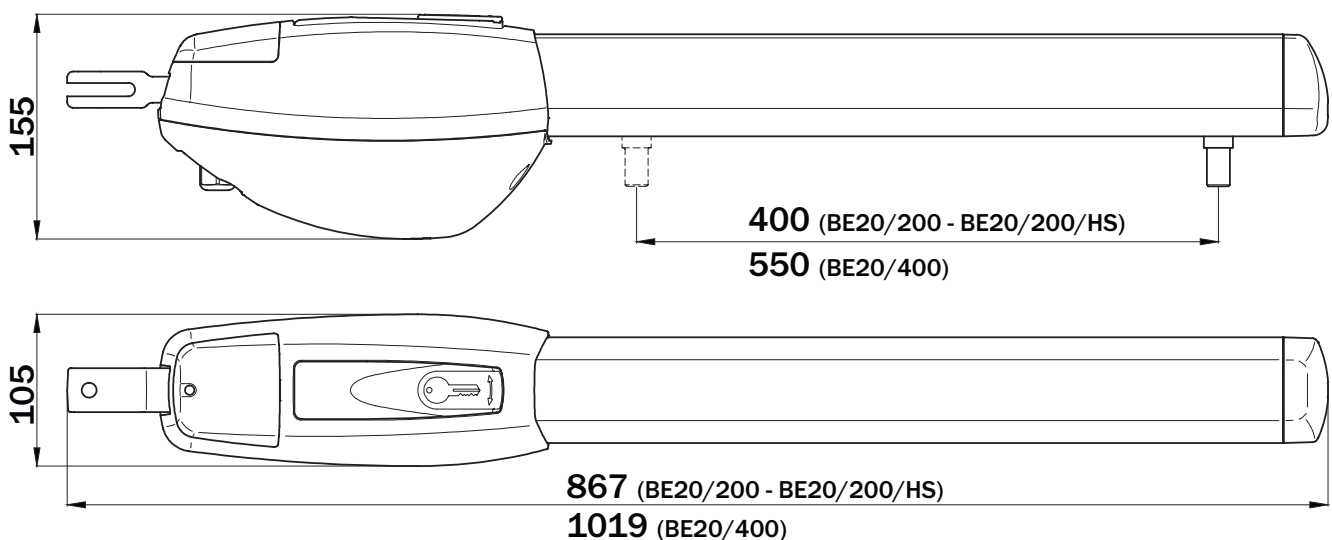
ISTRUZIONI E AVVERTENZE PER L'INSTALLATORE
INSTRUCTIONS AND RECOMMENDATIONS FOR THE INSTALLER
ANWEISUNGEN UND HINWEISE FÜR DEN INSTALLATEUR
INSTRUCTIONS ET AVERTISSEMENTS POUR L'INSTALLATEUR
INSTRUCCIONES Y ADVERTENCIAS PARA EL INSTALADOR
INSTRUÇÕES E AVISOS PARA O INSTALADOR

**1. IMPIANTO TIPO SERIE BE20 • STANDARD INSTALLATION BE20 RANGE
ANLAGETYP SERIE BE20 • INSTALLATION TYPE SÉRIE BE20
INSTALACIÓN TIPO SERIE BE20 • SISTEMA DO TIPO SÉRIE BE20**




	DESCRIZIONE	DESCRIPTION	BESCHREIBUNG	DESCRIPTION	DESCRIPCIÓN	DESCRIÇÃO
1	Automatismo BE20	Automatism BE20	Automatisierung BE20	Automatisme BE20	Automatismo BE20	Automatismo BE20
2	Centrale di comando	Control unit	Steuerung	Centrale de commande	Central de mando	Central de comando
3	Selettore a chiave	Key selector	Schlüsseltaster	Sélecteur à clé	Selector de llave	Selector de chave
4	Lampeggiante	Flashing light	Blinkeuchte	Clignotant	Luz intermitente	Lampejante
5	Antenna	Antenna	Antenne	Antenne	Antena	Antena
6	Fotocellula esterna	External photocell	Externe Lichtschanke	Cellule photoélectrique externe	Barrera fotoeléctrica exterior	Sensor fotoeléctrico externo
7	Fotocellula interna	Internal photocell	Interne Lichtschanke	Cellule photoélectrique interne	Barrera fotoeléctrica interior	Sensor fotoeléctrico exterior
8	Fermo meccanico in apertura	Gate open mechanical stop	Mechanische Feststellvorrichtung beim Öffnen	Butée mécanique en ouverture	Tope mecánico de apertura	Retentor mecânico em abertura



2. DIMENSIONI • DIMENSIONS • AUSSENMASSE • DIMENSIONS • DIMENSIONES • DIMENSÕES



3. MODELLI E CARATTERISTICHE • MODELS AND SPECIFICATIONS • MODELLE UND EIGENSCHAFTEN • MODÈLES ET CARACTÉRISTIQUES • MODELOS Y CARACTERÍSTICAS • MODELOS E CARACTERÍSTICAS

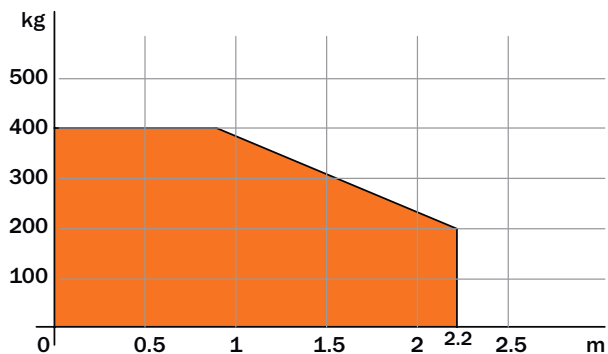
BE20/200	Motoriduttore elettromeccanico BRUSHLESS IRREVERSIBILE a bassa tensione, ad uso super intensivo, con encoder nativo a bordo, ideale per cancelli a battente con anta fino a 2,5 m con fermi meccanici regolabili in apertura e chiusura. • Low voltage irreversible electromechanical Brushless gear motor for heavy duty use, with native encoder onboard and ideal for swing leaf gates with leaf lengths up to 2,5 m. • Elektromechanischer selbsthemmender Niederspannungs-Antrieb Brushless für intensiven Gebrauch, mit nativem Encoder, ideal für Drehtore mit Torflügel bis 2,5 m. • Motoréducteur électromécanique Brushless irréversible, à basse tension, à usage intensif, avec encodeur natif à bord, idéal pour portails à battant avec vantail jusqu'à 2,5 m. • Motorreductor electromecánico irreversible Brushless, de baja tensión, de uso intensivo, con codificador nativo a bordo, ideal para cancelas batientes con hoja máxima de 2,5 m. • Moto redutor eletromecânico irreversível Brushless, de baixa tensão, para uso intensivo, com encoder nativo a bordo, ideal para portões com batente com portinhola até 2,5 m.
BE20/200/HS 	Motoriduttore elettromeccanico BRUSHLESS IRREVERSIBILE HIGH SPEED a bassa tensione, ad uso super intensivo, con encoder nativo a bordo, ideale per cancelli a battente con anta fino a 2,5 m con fermi meccanici regolabili in apertura e chiusura. • Low voltage irreversible electromechanical Brushless HIGH SPEED gear motor for heavy duty use, with native encoder onboard and ideal for swing leaf gates with leaf lengths up to 2,5 m. • Elektromechanischer selbsthemmender Niederspannungs-Antrieb Brushless HIGH SPEED für intensiven Gebrauch, mit nativem Encoder, ideal für Drehtore mit Torflügel bis 2,5 m. • Motoréducteur électromécanique Brushless irréversible HIGH SPEED, à basse tension, à usage intensif, avec encodeur natif à bord, idéal pour portails à battant avec vantail jusqu'à 2,5 m. • Motorreductor electromecánico irreversible Brushless HIGH SPEED, de baja tensión, de uso intensivo, con codificador nativo a bordo, ideal para cancelas batientes con hoja máxima de 2,5 m. • Moto redutor eletromecânico irreversível Brushless HIGH SPEED, de baixa tensão, para uso intensivo, com encoder nativo a bordo, ideal para portões com batente com portinhola até 2,5 m.
BE20/400	Motoriduttore elettromeccanico BRUSHLESS IRREVERSIBILE a bassa tensione, ad uso super intensivo, con encoder nativo a bordo, ideale per cancelli a battente con anta fino a 4 m con fermi meccanici regolabili in apertura e chiusura. • Low voltage irreversible electromechanical Brushless gear motor for heavy duty use, with native encoder onboard and ideal for swing leaf gates with leaf lengths up to 4 m. • Elektromechanischer selbsthemmender Niederspannungs-Antrieb Brushless für intensiven Gebrauch, mit nativem Encoder, ideal für Drehtore mit Torflügel bis 4 m. • Motoréducteur électromécanique Brushless irréversible, à basse tension, à usage intensif, avec encodeur natif à bord, idéal pour portails à battant avec vantail jusqu'à 4 m. • Motorreductor electromecánico irreversible Brushless, de baja tensión, de uso intensivo, con codificador nativo a bordo, ideal para cancelas batientes con hoja máxima de 4 m. • Moto redutor eletromecânico irreversível Brushless, de baixa tensão, para uso intensivo, com encoder nativo a bordo, ideal para portões com batente com portinhola até 4 m.

4. DATI TECNICI • TECHNICAL DATA • TECHNISCHE DATEN • DONNEES TECHNIQUES • DATOS TECNICOS • CARACTERÍSTICAS TÉCNICAS

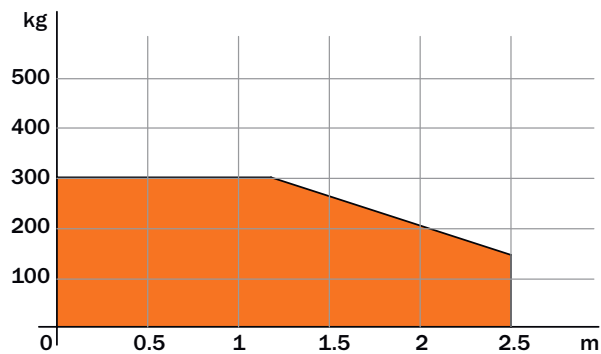
	BE20/200	BE20/200/HS	BE20/400
TIPOLOGIA D'USO • USAGE TYPE • ART DER NUTZUNG TYPE D'UTILISATION • TIPO DE USO • TIPO DE USO	RESIDENZIALE • RESIDENTIAL • WOHN RESIDENTIEL • RESIDENCIAL • RESIDENCIAL		
TIPO MOTORE • MOTOR TYPE • ART DER MOTOR TYPE DE MOTEUR • TIPO DE MOTOR • TIPO DE MOTOR	IRREVERSIBILE • IRREVERSIBLE IRREVERSIBEL • IRRÉVERSIBLE IRREVERSÍVEL • IRREVERSÍVEL		
ALIMENTAZIONE MOTORE BRUSHLESS • BRUSHLESS MOTOR POWER SUPPLY • EINSPEISUNG BRUSHLESS MOTOR • ALIMENTATION MOTEUR BRUSHLESS • ALIMENTACION MOTOR BRUSHLESS • ALIMENTAÇÃO MOTOR BRUSHLESS	24V DC	36V DC	36V DC
POTENZA NONIMALE • RATED POWER • NENNLEISTUNG • PUISSANCE NOMINALE • POTENCIA NOMINAL • POTÊNCIA NOMINAL	200 W	200 W	200 W
INTERMITTENZA • JOGGING • AUSSETZENDER BETRIEB • INTERMITTENCE • INTERMITENCIA • INTERMITÊNCIA	USO INTENSIVO • INTENSIVE USE INTENSIVE NUTZUNG UTILISATION INTENSIVE USO INTENSIVO • USO INTENSIVO		
TEMPERATURA DI ESERCIZIO • WORKING TEMPERATURE • BETRIEBSTEMPERATUR • TEMPERATURE DE SERVICE • TEMPERATURA DE FUNCIONAMIENTO • TEMPERATURA DE FUNCIONAMENTO	 -20°C  +55°C		
GRADO DI PROTEZIONE • PROTECTION RATING • SCHUTZGRAD • DEGRE DE PROTECTION • GRADO DE PROTECCION • GRAU DE PROTECÇÃO	IP43		
PESO OPERATORE • OPERATOR WEIGHT • ANTRIEBSGEWICHT • POIDS OPERATEUR • PESO DEL OPERADOR • PESO DO OPERADOR	5,5 kg		6,2 kg
TEMPO APERTURA PER 90° • 90° OPENING TIME • ÖFFNUNGSZEIT FÜR 90° • TEMPS OUVERTURE POUR 90° • TIEMPO PARA APERTURA DE 90° • TEMPO DE ABERTURA PARA 90°	15 ÷ 25 s	10 ÷ 15 s	19 ÷ 26 s
VELOCITA' • WORKING SPEED • GESCHWINDIGKEIT DER TORBEWEGUNG • VITESSE DE MANOEUVRE • VELOCIDAD DE MANIOBRA • VELOCIDADE DE MANOBRA	1 ÷ 1,66 cm/s	3 cm/s	1 ÷ 1,66 cm/s
SPINTA • TRUST • SCHUB • POUSSÉE • EMPUJE • IMPULSO	100 ÷ 2200 N		
CORSA (fincorsa meccanici inclusi) • TRAVEL (mechanical limit switch included) • HUB (mit Mechanische Feststellvorrichtungen) • COURSE (arrêts mécaniques intégré) • CARRERA (topes mecánicos incluido) • CURSO (retentores mecánicos incluido)	400 mm	400 mm	550 mm
CICLI DI MANOVRA GIORNO (APERTURA/CHIUSURA - 24 ORE NON STOP) OPERATING CYCLES PER DAY (OPENING/CLOSING - 24 HOURS NO STOP) BETRIEBSZYKLEN PRO TAG (ÖFFNEN/ SCHLIESSEN - 24 STUNDEN NON-STOP) CYCLES DE FONCTIONNEMENT PAR JOUR (OUVERTURE / FERMETURE 24 HEURES SANS ARRÊT) CICLOS DE MANIOBRA POR DÍA (APERTURA/CIERRE - 24 HORAS SIN PARAR) CICLOS DE MANOBRA POR DIAS (ABERTURA/ENCERRAMENTO - 24 HORAS NON-STOP)	800	800	1000
CENTRALE DI COMANDO • CONTROL PANEL • STEUERUNG • CENTRALE DE COMMANDE • CENTRALES DE COMANDO • UNIDADES DE CONTROLO	B70/2DC	EDGE1	EDGE1

5. DIAGRAMMA DI UTILIZZO • WORKING DIAGRAM • VERWENDUNGSDIAGRAMM
 DIAGRAMME D'UTILISATION • DIAGRAMA DE UTILIZACION • DIAGRAMA DE UTILIZAÇÃO

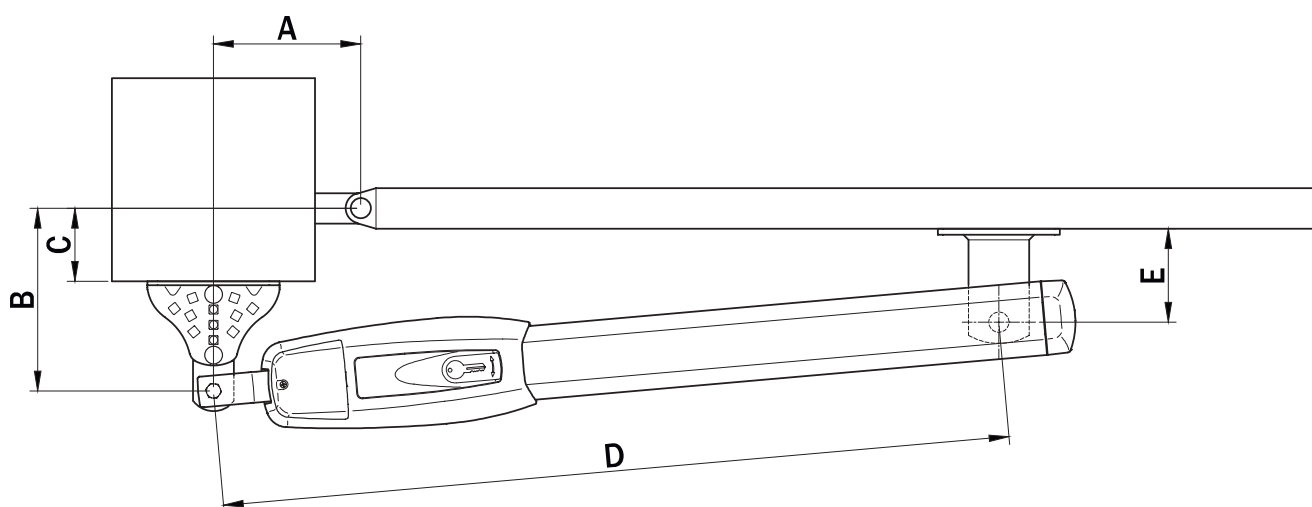
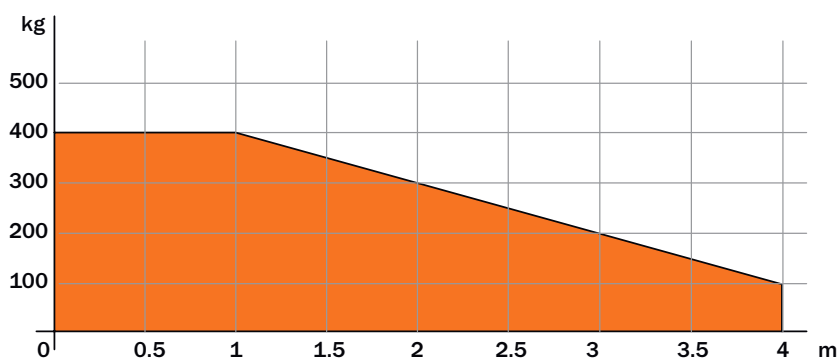
BE20/200



BE20/200/HS



BE20/400



6. VERIFICHE PRELIMINARI • PRELIMINARY CHECKS • EINLEITENDE KONTROLLEN • CONTRÔLES PRÉLIMINAIRES • COMPROBACIONES PRELIMINARES • CONTROLOS PRELIMINARES

IT VERIFICHE PRELIMINARI PRIMA DELL'INSTALLAZIONE

Verificare che la struttura del cancello sia robusta, che i cardini siano ben ingrassati e che il movimento sia fluido e regolare per tutta la sua corsa e senza attriti. Prevedere sempre una battuta meccanica di arresto in apertura e chiusura ben fissata al suolo, dotata di un elemento elastico (esempio: gomma) che attutisca l'arrivo in battuta dell'anta.

In funzione al modello da installare, agli spazi e agli ingombri presenti in sito e in funzione all'angolo di apertura desiderato, posizionare la staffa posteriore sul pilastro e verificare le misure di installazione indicate in tabella.

Le misure [A] e [B] devono essere sempre compatibili con la corsa utile del pistone. Se la somma di [A]+[B] è maggiore della corsa massima, si deve accorciare la staffa posteriore, riducendo di conseguenza la misura [B]

NOTA: La punta del pistone deve convergere verso l'anta.

EN PRELIMINARY CHECKS

Check that the structure of the gate is sturdy and in good condition, that the hinges are well greased and that the gate moves throughout its entire travel smoothly without impediment or friction.

Always install mechanical stops in the gate open and gate closed positions, anchored securely to the ground and with elastic damper elements (e.g. rubber buffer) to attenuate the impact of the gate leaf against the stop.

Depending on the model installed, on the available space and any obstacles existing in the installation site, and on the required angle of aperture, install the rear bracket on the pillar and check that the installation measurements indicated in the table are correct.

The measurements [A] and [B] must always be compatible with the maximum effective travel of the piston. If the sum of the values [A]+[B] is greater than the maximum travel, shorten the rear bracket to reduce measurement [B]

N.B: The end of the piston rod must meet the gate leaf.

DE EINLEITENDE KONTROLLEN

Sicherstellen, dass die Struktur des Tors robust ist, die Angeln gut eingefettet sind und die Bewegung über den gesamten Torlauf flüssig und regelmäßig, ohne Reibungen erfolgt.

Stets einen mechanischen Anschlag in Öffnung und Schließung vorsehen, der fest am Boden verankert ist und über ein elastisches Element (z.B.: Gummi) verfügt, das den Anschlag des Torflügels dämpft.

Je nach zu installierendem Modell, Raum und Platzbedarf vor Ort sowie gewünschtem Öffnungswinkel, den hinteren Bügel auf dem Pfeiler positionieren und die in der Tabelle angegebenen Installationsmaße überprüfen.

Die Maße [A] und [B] müssen immer mit dem Arbeitshub des Kolbens kompatibel sein. Wenn die Summe von [A]+[B] größer ist als der Maximalhub, muss man den hinteren Bügel verkürzen und demzufolge das Maß [B] reduzieren

HINWEIS: Die Spitze des Kolbens muss zum Flügel gerichtet sein.

FR CONTRÔLES PRÉLIMINAIRES

Vérifier que la structure du portail soit robuste, que les gonds soient bien graissés et que le mouvement soit fluide et régulier sur toute la course et sans frottements.

Toujours prévoir une butée mécanique d'arrêt en ouverture et fermeture bien fixée au sol, dotée d'un élément élastique (exemple : caoutchouc) qui amortisse l'arrivée en butée du vantail.

En fonction du modèle à installer, des espaces et des encombrements présents sur place et en fonction de l'angle d'ouverture souhaité, placer l'étrier arrière sur le pilier et vérifier les cotes d'installation indiquées dans le tableau.

Les cotes [A] et [B] doivent toujours être compatibles avec la course utile du piston. Si la somme [A]+[B] est supérieure à la course maximale, raccourcir l'étrier arrière, en réduisant de conséquence la cote [B]

REMARQUE : La pointe du piston doit converger vers le vantail.

ES COMPROBACIONES PRELIMINARES

Compruebe que la estructura de la cancela sea sólida, que los goznes estén bien engrasados y que el movimiento sea fluido y regular en toda su carrera y no presente roces.

Monte siempre un tope mecánico para la apertura y el cierre bien fijada al suelo, dotada de un elemento elástico (ejemplo: goma) que amortigüe la llegada de la hoja al cerrarse.

En función del modelo que se ha de instalar, del espacio y las dimensiones que se encuentran in situ y en función del ángulo de apertura deseado, coloque el estribo trasero sobre el pilar y consulte las medidas de instalación que figuran en la tabla.

Las medidas [A] y [B] siempre han de ser compatibles con la carrera útil del pistón. Si la suma de [A]+[B] es superior a la carrera máxima, se deberá acortar el estribo trasero, reduciendo por tanto la medida [B]

NOTA: La punta del pistón ha de converger hacia la hoja.

PT CONTROLOS PRELIMINARES

Verifique se a estrutura do portão é resistente, se as dobradiças estão adequadamente lubrificadas e se o movimento é fluido e regular durante todo o seu curso sem atritos.

Sempre preveja um batente mecânico de paragem em abertura e fecho bem fixo ao solo, fornecido de um elemento elástico (por exemplo, : borracha) que amortença a chegada em batida da portinhola.

Em função ao modelo a ser instalado, aos espaços e às dimensões presentes no local e, dependendo do ângulo de abertura desejado, coloque o suporte traseiro no pilar e verifique as medidas de instalação indicadas na tabela.

As medidas [A] e [B] deverão sempre ser compatíveis com o curso útil do pistão. Se a soma de [A] + [B] for maior do que o curso máximo, é necessário encurtar o suporte posterior, reduzindo assim a medida [B]

NOTA: A ponta do pistão tem que convergir no sentido da portinhola.

BE20/200 - BE20/200/HS
Corsa massima • Max run = 400 mm

A	B	C (max)	D (max)	E	α°
110	180	100	770	92	100°
110	210	100	770	92	95°
120	150	100	770	92	105°
120	200	100	770	92	100°
130	130	100	770	92	105°
150	130	100	770	92	120°
150	150	100	770	92	110°
150	200	100	770	92	100°
160	150	100	770	92	105°
160	160	100	770	92	100°

BE20/400
Corsa massima • Max run = 550 mm

A	B	C (max)	D (max)	E	α°
120	180	150	922	125	100°
120	200	150	922	125	95°
150	180	150	922	125	105°
150	220	150	922	125	100°
170	200	150	922	125	105°
170	270	150	922	125	120°
200	200	150	922	125	110°
200	240	150	922	125	100°
220	180	150	922	125	110°
220	200	150	922	125	100°

7. FISSAGGIO STAFFE • BRACKETS FASTENING • BEFESTIGUNG DER BÜGEL • FIXATION DES ÉTRIERS • FIJACIÓN DE LOS ESTRIBOS • FIXAÇÃO DOS SUPORTES

IT FISSAGGIO STAFFE

1. Fissare la staffa posteriore in bolla come da misure di installazione indicate al paragrafo 6.
 - Su pilastri in muratura utilizzare le staffe predisposte per il tipo di materiale con tasselli e viti adeguate.
 - Su pilastri in ferro saldare la staffa.
2. Con cancello completamente chiuso posizionare la staffa anteriore, rispettando le misure [D] e [E] e fissarla in bolla all'anta del cancello, come indicato in figura.

EN FASTENING BRACKETS

1. Fasten the rear bracket in a perfectly level position and in accordance with the installation measurements indicated in paragraph 6.
 - For masonry/cement pillars, use the specific masonry brackets with suitable anchor bolts and screws.
 - With steel pillars, weld the bracket in place.
2. With the gate completely closed, fit the front bracket to obtain the installation measurements [D] and [E], and fasten in a perfectly level position to the gate leaf as shown in the figure.

DE BEFESTIGUNG DER BÜGEL

1. Den hinteren Bügel nivelliert nach den im Abschnitt 6 angegebenen Installationsmaßen befestigen.
 - Bei gemauerten Pfeilern die für dieses Material vorgesehenen Bügel mit geeigneten Dübeln und Schrauben verwenden.
 - Bei Eisenpfeilern den Bügel anschweißen.
2. Bei vollständig geschlossenem Tor den vorderen Bügel unter Einhaltung der Maße [D] und [E] anbringen und nivelliert am Torflügel befestigen, wie in der Abbildung gezeigt.

FR FIXATION DES ÉTRIERS

1. Fixer l'étrier arrière à niveau conformément aux cotes d'installation indiquées au paragraphe 6.
 - Sur les piliers en maçonnerie, utiliser les étriers prédisposés pour le type de matériau avec chevilles et vis appropriées.
 - Sur les piliers en fer, souder l'étrier.
2. Avec le portail entièrement fermé, placer l'étrier avant, en respectant les cotes [D] et [E] et la fixer à niveau avec le vantail du portail, comme indiqué dans la figure.

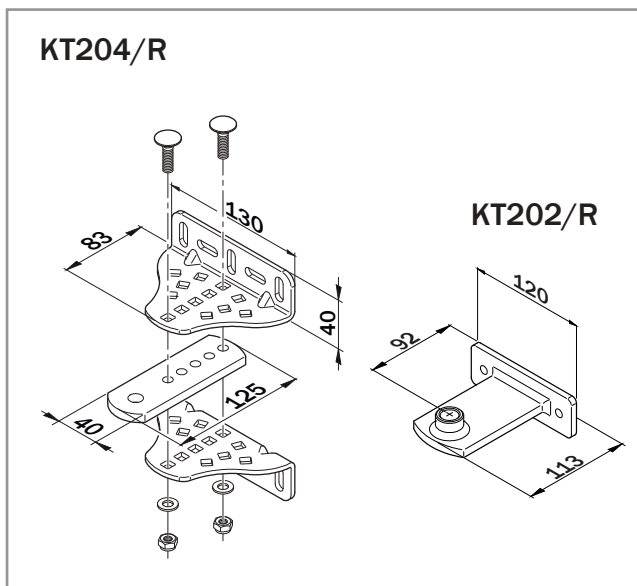
ES FIJACIÓN DE LOS ESTRIBOS

1. Fije el estribo trasero a plomo según las medidas de instalación indicadas en el apartado 6.
 - En pilares de alvenaría utilice los estribos preinstalados para el tipo de material con tacos y tornillos adecuados.
 - Suelde el estribo en los pilares de hierro.
2. Con la cancela cerrada del todo coloque el estribo delantero, respetando las medidas [D] y [E] y fjelo a plomo a la hoja de la cancela como se indica en la figura.

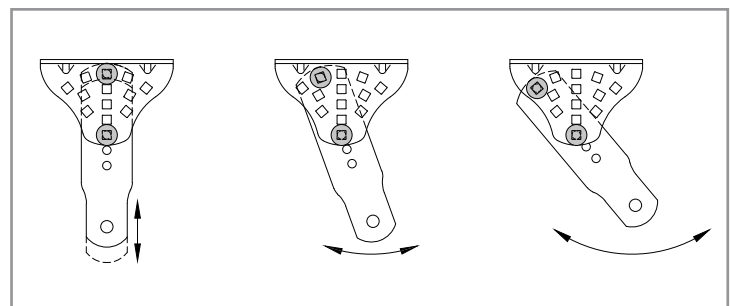
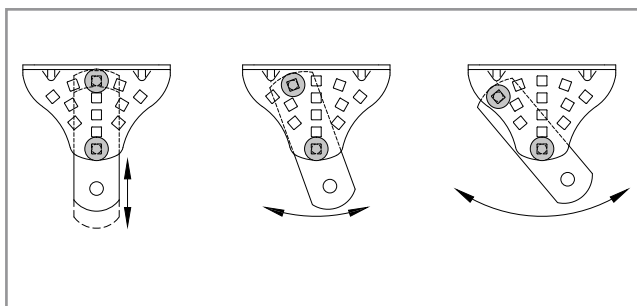
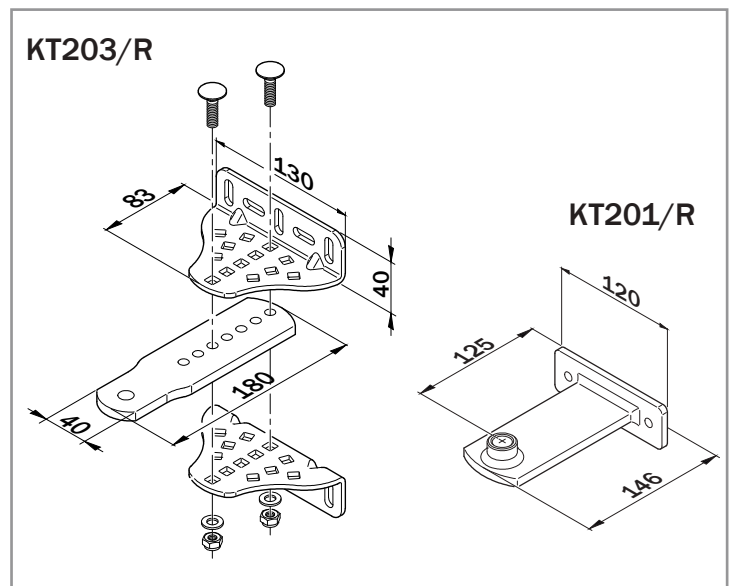
PT FIXAÇÃO DOS SUPORTES

1. Fixe o suporte traseiro com um nível de bolha conforme as medidas de instalação indicadas no parágrafo 6.
 - Em pilares de alvenaria use os suportes adequados para o tipo de material com buchas e parafusos apropriados.
 - Em pilares de ferro solde o suporte.
2. Com o portão completamente fechado posicione o suporte dianteiro, respeitando as medidas [D] e [E] e fixe-o com um nível de bolha à portinhola do portão, conforme mostrado na figura.

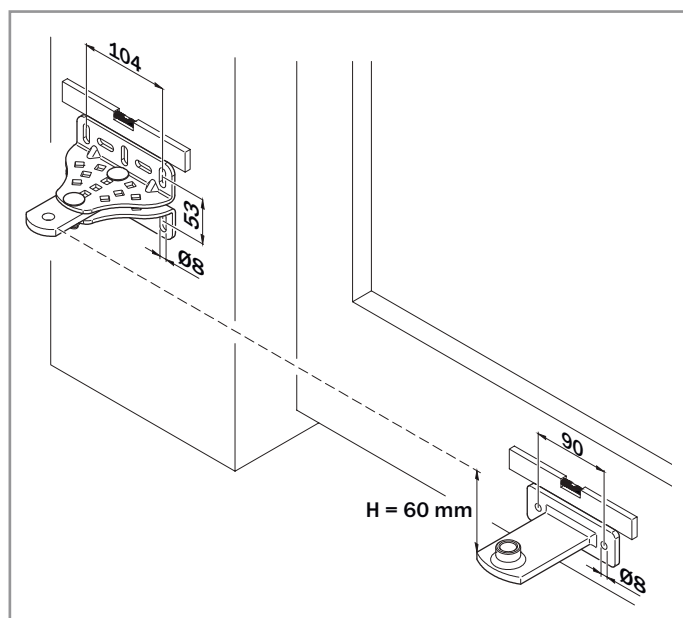
BE20/200 - BE20/200/HS



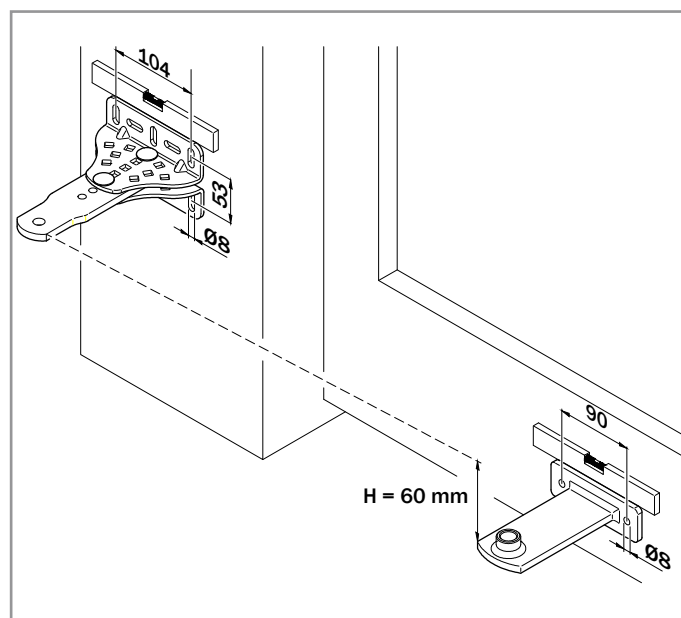
BE20/400



BE20/200 - BE20/200/HS



BE20/400



8. INSTALLAZIONE AUTOMAZIONE BE20 • INSTALLATION BE20 DRIVE UNIT • INSTALLATION DES BE20 ANTRIEBS • INSTALLATION DE ACTIONNEUR BE20 • INSTALACIÓN DEL ACTUADOR BE20 • INSTALAÇÃO ACCIONADOR BE20

IT INSTALLAZIONE

- Il pistone BE20 può essere installato indifferentemente a destra o a sinistra.
- Fissare il pistone alla staffa posteriore e a quella anteriore lubrificando i punti di rotazione.
- Muovendo manualmente il cancello verificare che tutta la corsa sia regolare e senza attriti.

EN INSTALLATION

- The BE20 piston may be installed on the right or left hand side.
- Fasten the piston to the rear bracket and to the front bracket, lubricating the pivot points.
- Move the gate manually and check that it moves smoothly throughout its entire travel without impediment or friction.

DE INSTALLATION

- Der Kolben BE20 kann unterschiedslos rechts oder links installiert werden.
- Den Kolben am hinteren Bügel und am vorderen Bügel befestigen, dabei die Rotationspunkte schmieren.
- Das Tor von Hand bewegen und prüfen, dass sein Lauf regelmäßig und reibungslos erfolgt.

FR INSTALLATION

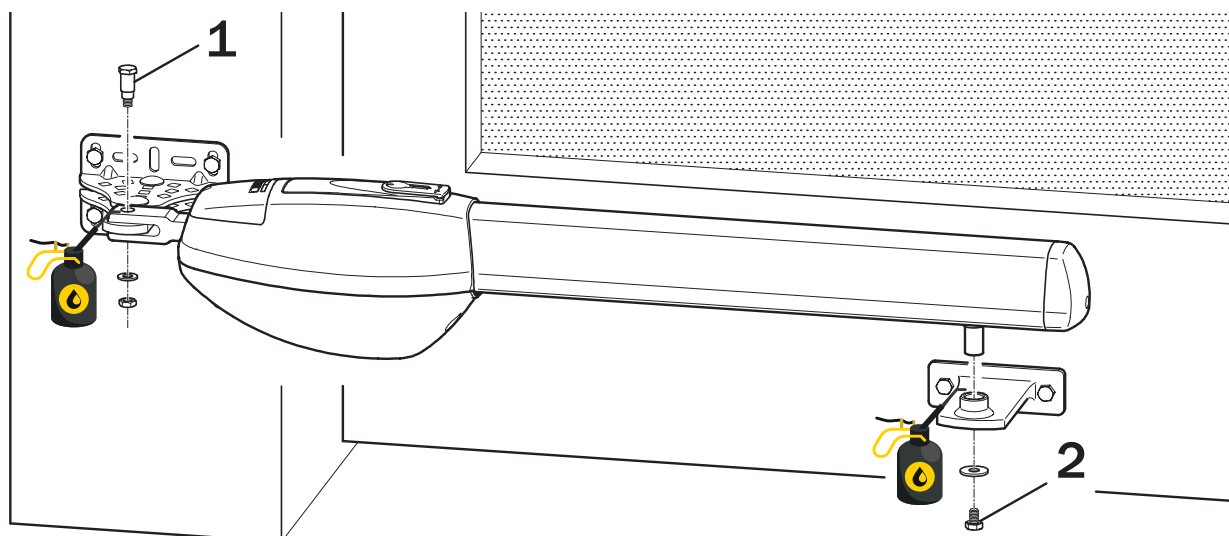
- Le piston BE20 peut être installé indifféremment à droite ou à gauche.
- Fixer le piston à l'étrier arrière et l'étrier avant en lubrifiant les points de rotation.
- Tout en actionnant manuellement le portail, vérifier que toute la course soit régulière et dépourvue de frottements.

ES INSTALACIÓN

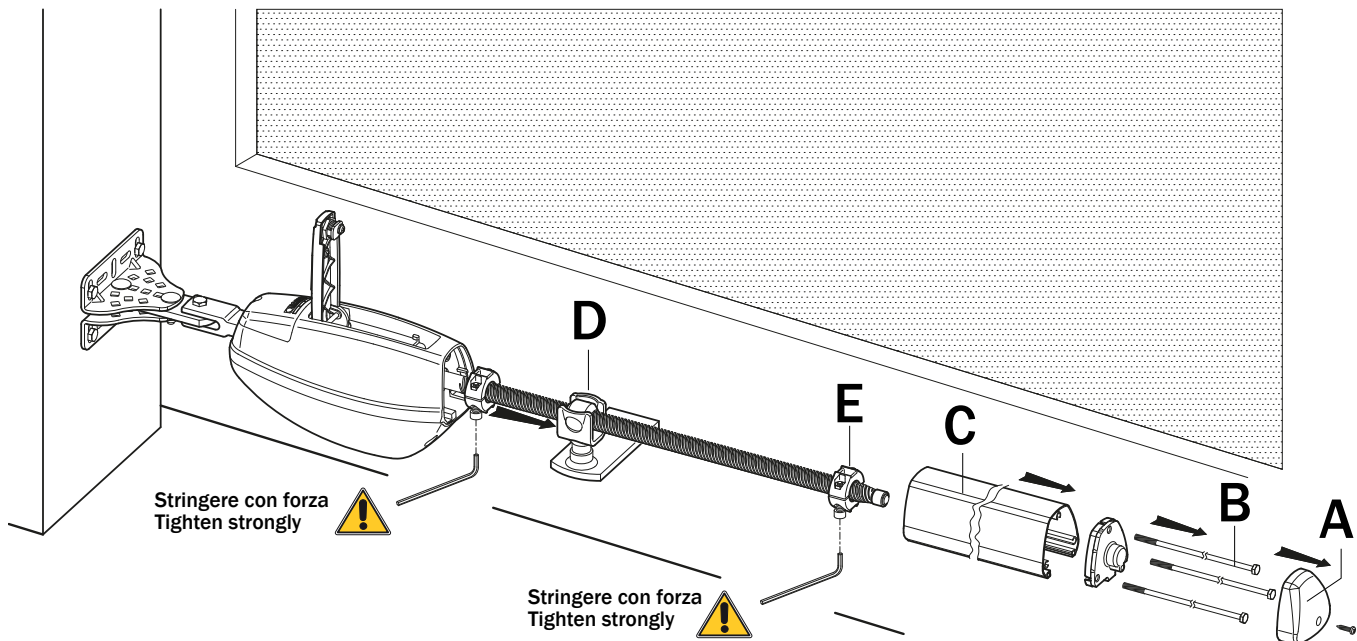
- El pistón BE20 puede instalarse tanto a la derecha como a la izquierda.
- Fije el pistón al estribo trasero y al delantero lubricando los puntos de rotación.
- Moviendo a mano la cancela, compruebe que toda la carrera sea homogénea y no presente roces.

PT INSTALAÇÃO

- O pistão BE20 pode ser instalado quer no lado direito quer no lado esquerdo.
- Fixe o pistão ao suporte traseiro e ao dianteiro lubrificando as articulações.
- Movendo manualmente o portão verifique se todo o curso é regular e sem atritos.



9. REGOLAZIONE DEL FERMO MECCANICO • MECHANICAL STOPS ADJUSTMENT • MECHANISCHE FESTSTELLVORRICHTUNGEN • ARRÊTS MÉCANIQUES • REGULACIÓN TOPES MECÁNICOS • REGULAÇÃO SEGURANÇAS MECÂNICAS



IT Utilizzare i fermi meccanici interni al pistone come ulteriore sicurezza di arresto alle battute meccaniche del cancello. **ATTENZIONE: i fermi meccanici sono allentati all'interno del pistone. ANCHE SE NON UTILIZZATI VANNO SEMPRE FISSATI.** Le battute meccaniche del cancello in apertura e chiusura devono sempre essere predisposte.

Per regolare i fermi meccanici è possibile agire dal basso, oppure:

- Togliere il tappo [A], svitare e togliere i tiranti [B] e sfilare la copertura della vite di traino [C].
- Portare il cancello in posizione di massima apertura e regolare il fermo meccanico in apertura [D].
- Eseguire la stessa operazione anche in chiusura e regolare il fermo meccanico in chiusura [E].

EN Use the internal mechanical stops in the piston as a supplementary safety measure in addition to the mechanical stops of the gate. **WARNING: the mechanical stops have become loose inside the piston. Even if not used, they must always be securely fastened.** Mechanical stops in the gate open and gate closed positions must always be used.

Adjust the mechanical stops from underneath, or:

- Remove the cap [A], unscrew and remove the tie rod [B] and remove the drive screw cover [C].
- Move the gate into the fully open position and adjust the gate open mechanical stop [D].
- Perform the same procedure in the gate closed position to adjust the gate closed mechanical stop [E].

DE Die mechanischen Feststeller im Inneren des Kolbens als weiteren Sicherheitsstopp an den mechanischen Anschlängen des Tors verwenden. **ACHTUNG: Die mechanischen Feststeller sind im Kolben locker. Auch wenn sie nicht verwendet werden, müssen sie immer befestigt werden.** Die mechanischen Anschläge des Tors in Öffnung und Schließung müssen immer angebracht werden.

Um die mechanischen Feststeller einzustellen, kann man von unten vorgehen oder:

- Den Deckel [A] abnehmen, die Schrauben [B] lösen und abnehmen. Die Abdeckung [C] der Zugschraube abziehen.
- Das Tor in maximal geöffnete Position bringen und den mechanischen Feststeller in Öffnung [D] einstellen.
- Beim Schließen ebenso vorgehen und den mechanischen Feststeller in Schließung [E] einstellen.

FR Utiliser les fermoirs mécaniques intérieurs au piston comme sécurité d'arrêt supplémentaire aux butées mécaniques du portail. **ATTENTION : les butées mécaniques sont desserrées à l'intérieur du piston. Même si elles ne sont pas utilisées, elles doivent toujours être fixées.** Les butées mécaniques du portail en ouverture et en fermeture doivent toujours être prédisposées.

Pour régler les fermoirs mécaniques, il est possible d'agir du bas, ou :

- Retirer le bouchon [A], dévisser les vis [B] et défilier le couvercle [C] de la vis de traction.
- Porter le portail en position d'ouverture maximale et régler le fermoir mécanique en ouverture [D].
- Effectuer la même opération en fermeture et régler le fermoir mécanique en fermeture [E].

ES Utilice los retenes mecánicos situados dentro del pistón como elemento de seguridad adicional de los topes mecánicos de la cancela. **ATENCIÓN: Los topes mecánicos están flojos dentro del pistón. Aunque no se utilicen siempre tienen que fijarse.** Siempre han de estar preinstalados los topes mecánicos de la cancela al abrirse y al cerrarse.

Para ajustar los retenes mecánicos puede actuarse desde abajo, o:

- Quite el tapón [A], destornillar y quite los tornillos [B] y extraiga la cobertura [C] del tornillo de arrastre.
- Coloque la cancela en la posición de apertura máxima y ajuste el retén mecánico de la apertura [D].
- Efectúe la misma operación para el cierre y ajuste el retén mecánico del cierre [E].

PT Use os retentores mecânicos no interior do pistão como sistema de segurança adicional para parar os batentes mecânicos do portão. **ATENÇÃO: os batentes mecânicos estão frouxos no interior do pistão. Mesmo quando não são utilizados, devem sempre ser fixados.** Os batentes mecânicos do portão em abertura e em fecho devem sempre ser predispostos.

Para ajustar os retentores mecânicos é possível atuar a partir de baixo, ou:

- Retire o tampão [A], desparafusar e retire os parafusos [B] e desenfie a cobertura [C] do parafuso de acionamento.
- Leve o portão em posição de máxima abertura e ajuste o retentor mecânico na abertura [D].
- Faça o mesmo também no fecho e ajuste o retentor mecânico no fecho [E].

10. COLLEGAMENTI ELETTRICI • ELECTRICAL CONNECTIONS • ELEKTRISCHE ANSCHLÜSSE • CONNEXIONS ÉLECTRIQUES • CONEXIONES ELÉCTRICAS • LIGAÇÕES ELÉCTRICAS

IT I collegamenti elettrici e il collaudo dei motoriduttori **BE20** sono illustrati in figura e nel manuale di installazione della centrale di comando **B70/2DC** o **EDGE1**.

NOTA: **NON** è necessario eseguire il collegamento di messa a terra (⊕).

EN The electrical connections and test procedure for **BE20** gear motors are illustrated in the figure and in the installation manual of the **B70/2DC** or **EDGE1** control unit.

N.B.: It is **NOT** necessary to perform the earth connection (⊕).

DE Die elektrischen Anschlüsse und die Abnahme der Antriebe **BE20** sind in der Abbildung und im Installationshandbuch des Steuergeräts **B70/2DC** oder **EDGE1** dargestellt.

HINWEIS: Es ist **NICHT** notwendig, die Erdungsanschluss durchzuführen (⊕).

FR Les raccordements électriques et le contrôle des motoréducteurs **BE20** sont illustrés dans la figure et dans le manuel d'installation de la centrale de commande **B70/2DC** ou **EDGE1**.

REMARQUE: Il n'est **PAS** nécessaire effectuer la liaison à la terre (⊕).

ES Las conexiones eléctricas y el ensayo de los motorreductores **BE20** se han ilustrado en la figura y en el manual de instalación de la central de mando **B70/2DC** o **EDGE1**.

NOTA: **NO** es necesario realizar la conexión de tierra (⊕).

PT As ligações elétricas e o ensaio dos moto redutores **BE20** são ilustrados na figura e no manual de instalação da unidade de controlo **B70/2DC** o **EDGE1**.

NOTA: **NÃO** é necessário executar a ligação à terra (⊕).

